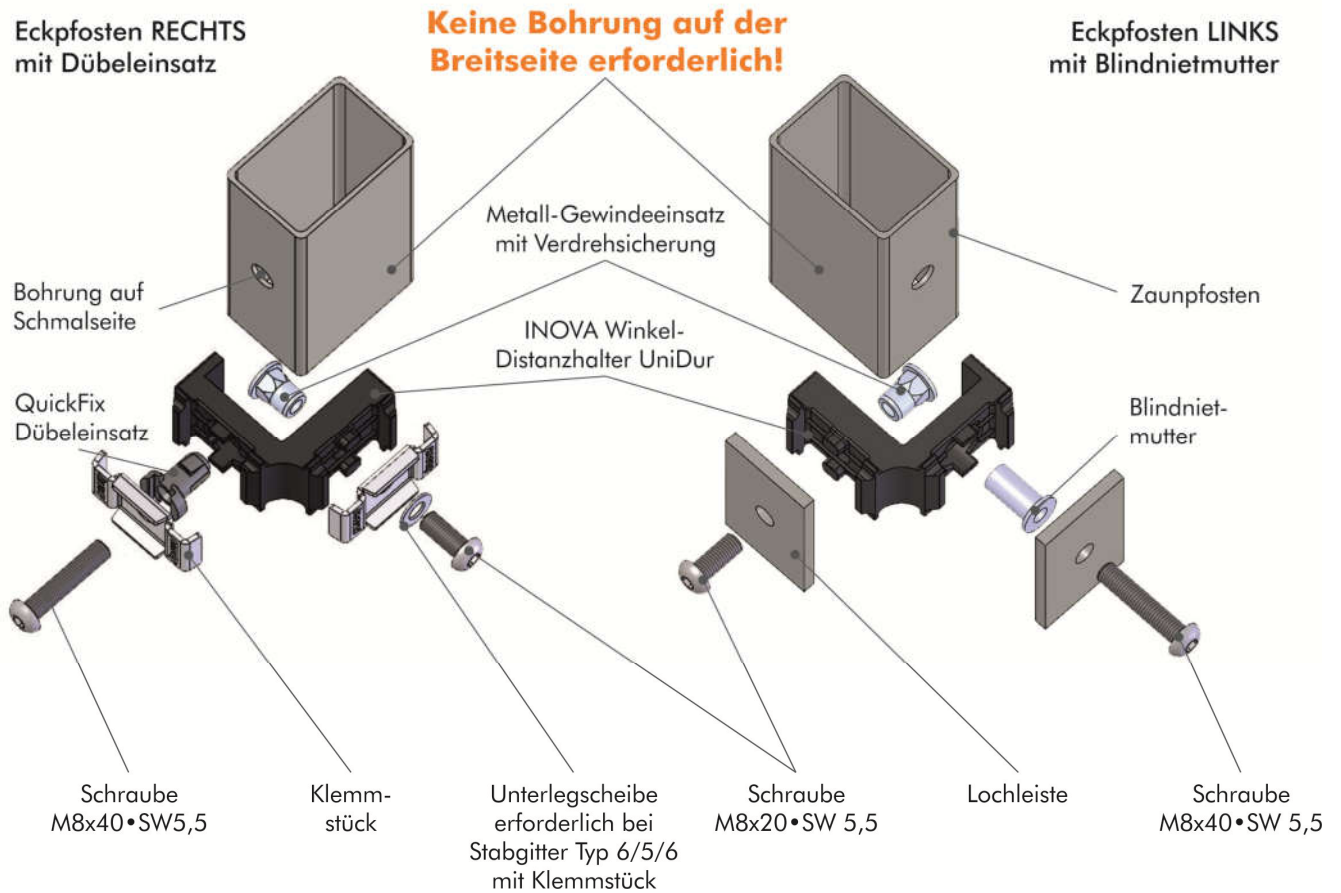


MONTAGEHINWEIS

**INOVA<sup>®</sup> WINKEL-DISTANZHALTER**



**Einfaches Herstellen von Eckpfosten**

- ▶ Nur **eine Bohrung** pro Distanzhalter
- ▶ **Keine Bohrung** auf der Profil-Breitseite
- ▶ **LINKS und RECHTS** verwendbar
- ▶ **Nietmontage** durch vorhandenes Bohrbild auf der Profil-Schmalseite
- ▶ Einfache **Schraubmontage** mit Dübeleinsatz zur Schnell-Umrüstung

**Einfaches Umrüsten normaler Zwischenpfosten zu Eckpfosten**

Hochfeste, UV-stabilisierte Schallschutzausführung, angelehnt an die nebenstehend aufgeführten RAL-Farben

Der Winkel-Distanzhalter wird nur durch die vorhandene Bohrung auf der Schmalseite eines Profils fixiert. Dadurch können normale Zwischenpfosten einfach zu Eckpfosten umgerüstet werden. Das bei herkömmlichen Eckpfosten nötige, zweite Bohrbild auf einer der Breitseiten wird durch die Metall-Gewindeeinsätze mit Verdrehsicherung ersetzt.

**Bohrungen auf Breitseiten entfallen komplett!**

Die Befestigung erfolgt mit einer Blindnietmutter in der vorhandenen Profilbohrung. Für Reparaturen kann die Blindnietmutter durch den QuickFix Dübeleinsatz ersetzt werden. Der QuickFix Dübel ist für die Verschraubung mit der gängigen M8 Zaunbau-schraube ausgelegt.



## MONTAGEHINWEIS

### Einfaches Herstellen von 90° Eckpfosten

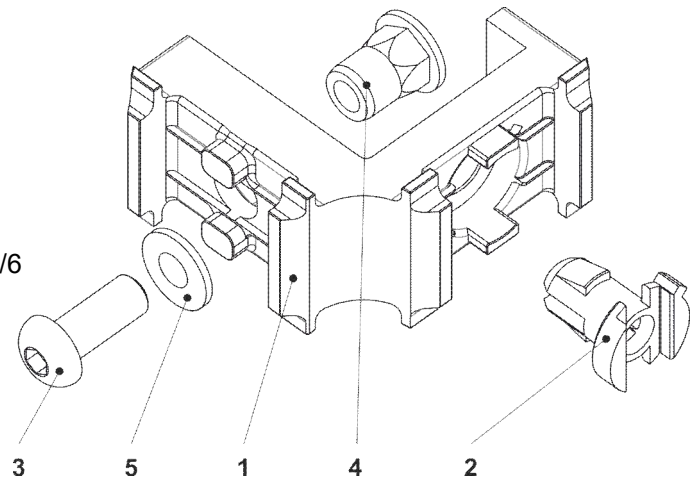
Der Winkel-Distanzhalter (1) wird nur durch die vorhandene Bohrung auf der Schmalseite (Profilbreite von 40 mm) eines Profils fixiert. Dadurch können normale Zwischenpfosten einfach zu Eckpfosten umgerüstet werden. Das bei herkömmlichen Eckpfosten nötige, zweite Bohrbild auf einer der Breitseiten wird durch den Metall-Gewindeinsatz mit Verdrehsicherung (4) ersetzt. Verwendung für Doppelstabgitter Typ 8/6/8 und 6/5/6.

#### Teileverzeichnis Einzelteilsatz

VE je Position 10 Stück im PE Beutel

- 1 Winkel-Distanzhalter **UniDur**
- 2 Kunststoff-Dübeleinsatz **QuickFix**
- 3 Linsenkopfschraube M8 x 20
- 4 Metall-Gewindeinsatz
- 5 Unterlegscheibe, nur erforderlich bei Stabgitter Typ 6/5/6 in Verbindung mit Klemmstücken, nicht erforderlich mit Deckleiste

Passende Doppelstabgitterbefestigung (z.B. Deckleiste) separat lieferbar!



#### ACHTUNG:

Beim **Setzen der Zaunpfosten Rechteckprofil 60/40** sind folgende Hinweise zu den unterschiedlichen Pfostenabständen (innen/innen) zwingend zu beachten.

