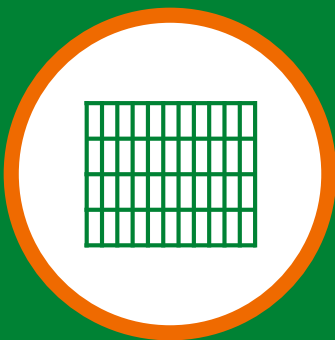


**inova**<sup>®</sup>

*So viel ist sicher!*



## Zaunsysteme

**inova**<sup>®</sup>

*Doppelstabgitter  
Zaunpfosten*

*Sicher ist sicher!*



## Der INOVA<sup>®</sup> Zaun

Sichern Sie Ihr Freigelände mit Qualität für Jahrzehnte.

### Für jede Anforderung die passende Lösung.

Ein Zaun ist nicht nur Mittel zum Zweck. Ihren INOVA<sup>®</sup> Zaun können Sie in allen Größen in Wunschfarben sowie mit Wind- und Sichtschutz bekommen. So schützen Sie Ihren Garten oder Ihr Betriebsgelände zuverlässig vor neugierigen Blicken. Durch verschiedene Pfostenvarianten, in Kombination mit leichten oder schweren Matten, finden Sie für jede Anforderung das passende Zaunsystem.

### Mehr Sicherheit

Für Gelände mit größeren Sicherheitsanforderungen gibt es klug aufeinander aufbauende Sicherheitszäune mit angespitzten Mattenüberständen, Y-Auslegern für Stacheldrahtreihen oder sogar Sicherheitsdrahtrollen. Sollte selbst das nicht ausreichen, empfehlen wir die INOVA PeriNet<sup>®</sup> Überwachungssysteme. Selbstverständlich lässt sich jeder INOVA<sup>®</sup> Zaun mit unserem Zaunzubehör problemlos an INOVA<sup>®</sup> Schiebe- und Drehflügeltore anschließen.



### Doppelstabmattenzaun

Mit dem umfassenden INOVA<sup>®</sup> Zaunprogramm gibt es für jede Anforderung eine geeignete Lösung. Entscheiden Sie sich für leichte oder schwere Doppelstabmatten. Der Unterschied liegt in der Stärke der verschweißten Drähte. Die leichte Variante, Typ 6/5/6, besteht aus Horizontalstäben mit einem Nenndurchmesser (DN) von 6 mm und Vertikalstäben mit einem DN von 5 mm. Die schwere Variante, Typ 8/6/8, besteht aus Horizontalstäben mit DN 8 mm und Vertikalstäben mit DN 6 mm. Alle Stärken sind kompatibel mit unseren Pfostenreihen inoPremium, inoTrend und inoBasis. Alle unsere Zaunprodukte sind verzinkt und bei Bedarf hochwertig pulverbeschichtet.



Der erste Eindruck zählt...



INOVA<sup>®</sup> Doppelstabmatte mit 25/200 Maschung als Sicherheitsmatte

### Optimale Symbiose aus Funktionalität und Ästhetik

Der erste Eindruck ist entscheidend. Die INOVA<sup>®</sup> Zaunsysteme bilden mit den freitragenden INOVA<sup>®</sup> Schiebetoren eine aufeinander abgestimmte, ästhetische Einheit.

Gestalten Sie durch farblich aufeinander abgestimmte Toranlagen, Zaunanlagen und Gebäude ein eindrucksvolles und imageförderndes Gesamterscheinungsbild.



### Geradlinige Optik

In Kombination mit INOVA<sup>®</sup> Drehflügeltoren stellen wir sicher, dass die Horizontalstäbe aller Elemente exakt auf einer Höhe liegen.

Das ergibt eine absolut einheitliche, geradlinige Optik.



## INOVA<sup>®</sup> Doppelstabmatten

2 Typen - ein System

Einzelne Rundstäbe werden vertikal beidseitig in 200 mm Abständen mit zwei horizontalen Rundstäben verschweißt. Das ist das Grundprinzip von Doppelstabmatten. Für besondere Zwecke kann der Abstand der Vertikalstäbe variieren. Die Regel sind hier 50 mm Abstand, für Sicherheitszäune 25 mm und für Ballfangzäune im oberen Bereich 100 mm.

Das Ergebnis: Ausgesprochen standfeste Zaunenelemente, die verzinkt und pulverbeschichtet Jahrzehnte an Ort und Stelle stehen können, das Areal ästhetisch absichern und dabei kaum Pflege benötigen.

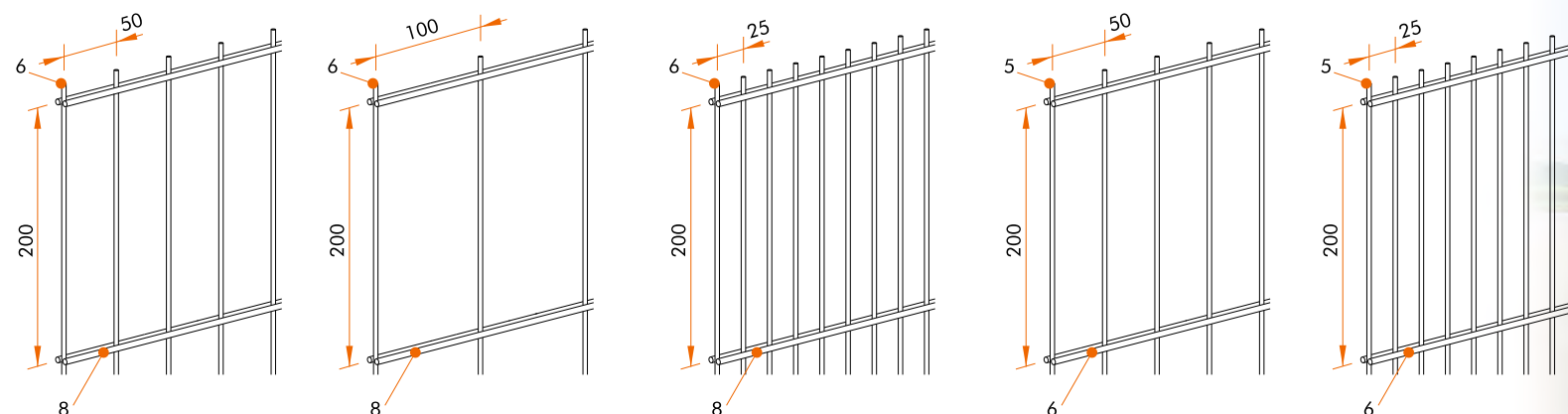
Ab einer Höhe von 1,80 m haben Stabgitter einen Überstand von ca. 22 mm. Je nach Nutzungszweck kann dieser Überstand als Übersteig- oder Durchkriechschutz genutzt werden.

- 🔪 Feuerverzinkt oder
- 🔪 Pulverbeschichtet in den Standard RAL-Farben

RAL 6005 Moosgrün

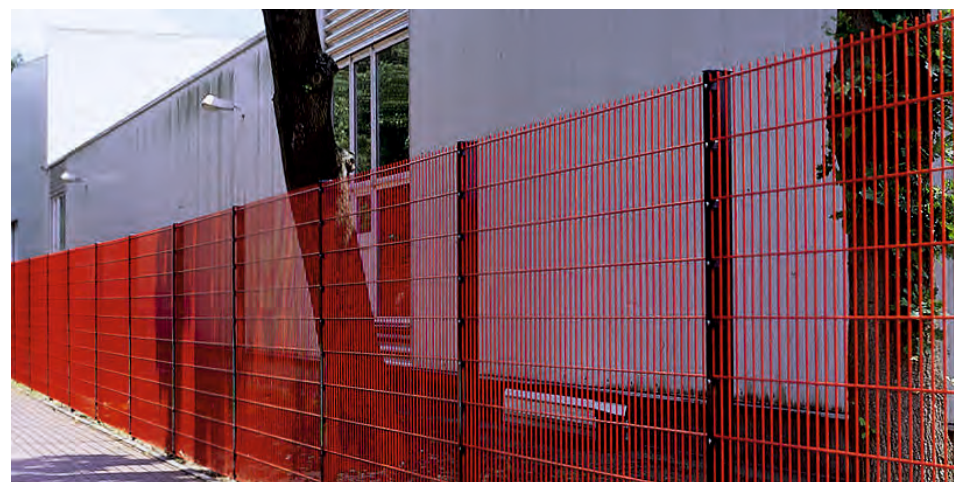
RAL 7016 Anthrazitgrau

weitere RAL-Farbtöne auf Wunsch.



	Doppelstabmatte Typ INOVA <sup>®</sup> Industrie			Doppelstabmatte Typ INOVA <sup>®</sup> Standard	
	DI 50 x 200	DI 100 x 200	DI 25 x 200	DS 50 x 200	DS 25 x 200
Stabtyp	8/6/8	8/6/8	8/6/8	6/5/6	6/5/6
Maschung	50 x 200 mm	100 x 200 mm	25 x 200 mm	50 x 200 mm	25 x 200 mm
Mattenlänge	2.510 mm	2.510 mm	2.510 mm	2.510 mm	2.510 mm
Mattenhöhe	608 - 2.430 mm in Stufen von 200 mm	608 - 2.430 mm in Stufen von 200 mm	608 - 2.430 mm in Stufen von 200 mm	606 - 2.430 mm in Stufen von 200 mm	606 - 2.430 mm in Stufen von 200 mm

\* Stabüberstände: bis Nennhöhe 1.600 mm beidseitig bündig, ab 1.800 mm einseitig ca. 22 mm





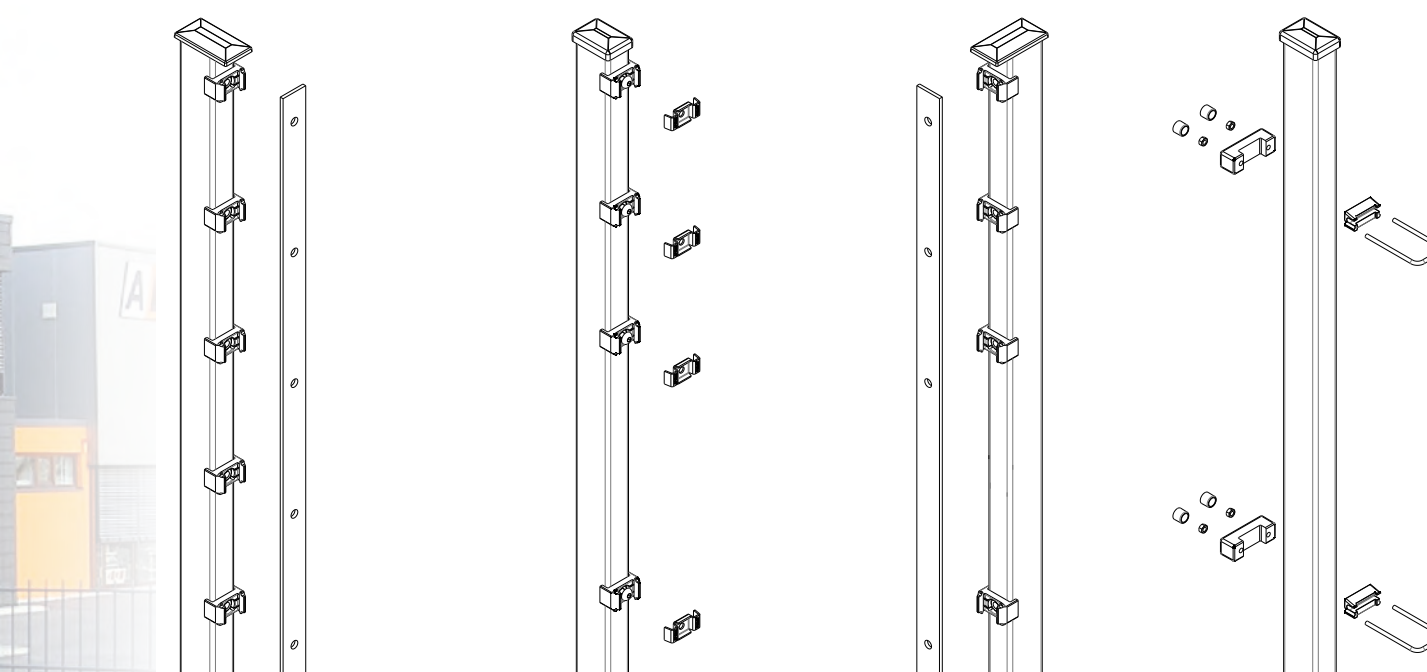
## INOVA<sup>®</sup> Zaunpfosten inoPremium - inoTrend - inoBasis

In unserer europaweit einzigartigen, vollautomatischen Zaunpfostenfertigung produzieren wir Zaunpfosten in einer Produktionslinie. Vom Coil zum montagefertigen Pfosten, pulverbeschichtet und mit Distanzhaltern und Kappen bestückt.

### Optimierte Distanzhalter

Unsere Distanzhalter sorgen dafür, dass schwere und leichte Matten gleichermaßen gut am Pfosten halten. Die Distanzhalter werden mit Blindnietmutter, durch Bohrungen in den Pfostenprofilen, fest mit ihnen verbunden. Durch die Befestigung mit Kunststoff-Distanzhaltern sind Matten und Pfosten an keiner Stelle direkt miteinander verbunden. Das macht INOVA<sup>®</sup>-Zäune absolut klirrfrei.

Pfosten der Reihen inoPremium, inoTrend und inoBasis zeichnen sich darüber hinaus durch besonders glatte, abgerundete und damit verletzungs-sichere Kanten aus. Pfosten mit Lochleiste, wie in den Varianten inoPremium und inoTrend L4 decken zudem noch die Stoßkanten der Matten vollständig ab.



	inoPremium L5	inoTrend EW	inoTrend L4	inoBasis
<b>Pfostenkörper</b>	Stahl-Rechteckrohr 60x40x2 mm	Stahl-Rechteckrohr 60x40x1,5 mm bzw. 60x40x2 mm		Stahl-Rechteckrohr 60x40x2 mm
<b>Pfostenfuß</b>	zur Montage in Betonfundament			
<b>Lochbild</b>	Schraubdistanz max. 200 mm	Anfang 200 mm, Schraubdistanz max. 400 mm		-
<b>Halter</b>	Kunststoff-Distanzhalter mit Metall-Gewindeeinsatz, genietet	Kunststoff-Distanzhalter mit Metall-Gewindeeinsatz, genietet		-
<b>Kopfabschluss</b>	Metall-Pfostenkappe mit Schirm	Kunststoff-Kappe mit Kragen	Kunststoff-Kappe mit Schirm	Kunststoff-Pfostenkappe mit Kragen
<b>Befestigung</b>	Stahl-Lochleiste Größe 40x5 mm	Edelstahl-Wellenklemmstück	Stahl-Lochleiste Größe 40x4 mm	U-Bügelverschraubung mit Stopfen
	Edelstahl-Linsenkopfschrauben M8x40 mm, SW 5,5	Edelstahl-Linsenkopfschrauben M8x40 mm, SW 5,5		-
<b>Zaunhöhe</b>	630 - 2430 mm	630 - 2430 mm		1030 - 2430 mm

### inoPremium

Erst ein idealer Pfosten macht Ihre Zaunanlage zu einem standhaften, sicheren und gleichzeitig ästhetischen Hingucker. Unsere InoPremium-Serie ist das Maß der Dinge in Sachen Qualität, Optik und Langlebigkeit.

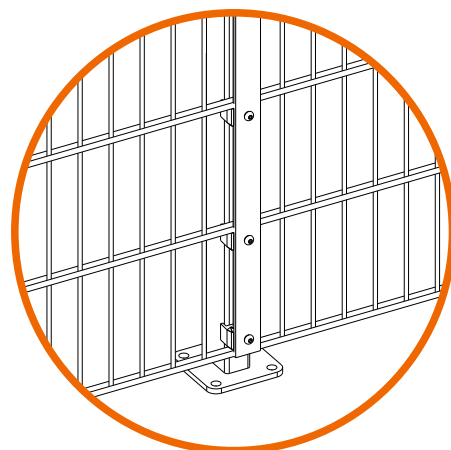
### inoTrend

Mit den InoTrend-Varianten entscheiden Sie sich für eine kostengünstige und kombinierbare Pfostenvariante. Bei bewährter INOVA<sup>®</sup>-Qualität ermöglichen wir Ihnen durch die Varianten "EW" (Edelstahl-Wellenklemmstück) und "L4" (Lochleiste, 4 mm) Kundenwünsche passgenau zu realisieren.

### inoBasis

Zaunpfosten der Serie InoBasis sind der ideale Kompromiss zwischen Langlebigkeit und Preis. Für die Montage gibt es bei unseren InoBasis-Pfosten, wie mit allen Pfostenvarianten, die Möglichkeit, schwere und leichte Doppelstabmatten zu wählen. U-Bügel aus Edelstahl und Kunststoff-Befestigungselemente sehen dabei nicht nur ästhetisch aus, sie sind durch die Verschraubung auf der Innenseite ausgesprochen sicher. Durch die Flexibilität bei der Befestigung der Matten sind inoBasis-Pfosten eine sehr gute Wahl, um Zäune mit Höhenversprüngen zu montieren.

### INOVA<sup>®</sup> Pfosten zum Aufdübeln



Verschweißt oder als Stecksystem



INOVA<sup>®</sup> Doppelstabmattenzaun (8/6/8) mit inoPremium Pfosten, Anthrazitgrau, 2 m.

### Korrosionsschutz

Feuerverzinkt nach DIN 1461 (optional pulverbeschichtet) oder feuerverzinkt nach DIN 10346 und pulverbeschichtet  
Standardfarben:

RAL 6005 Moosgrün

RAL 7016 Anthrazitgrau

Weitere RAL-Farben auf Anfrage!



## INOVA<sup>®</sup> Sicherheitszäune

Für jede Anforderung

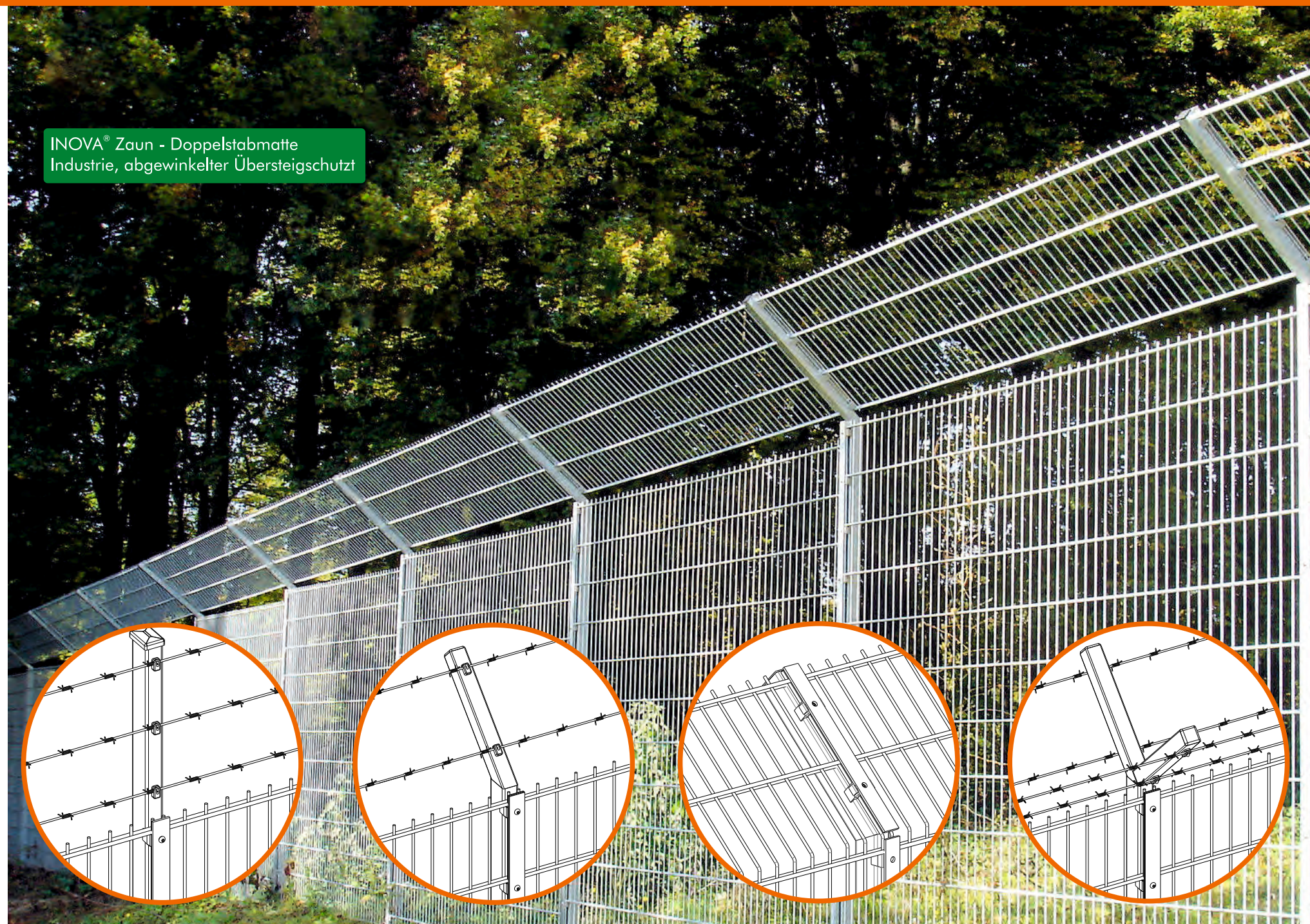
Sicherheit bedeutet Vielseitigkeit, denn verschiedene Sicherheitsanforderungen erfordern individuelle Lösungen. Sei es in dezenter Form oder nach außen deutlich sichtbar.

INOVA<sup>®</sup> Sicherheitszäune schützen Windparks, Flughafenbereiche und die kritische Infrastruktur genauso wie militärische Einrichtungen.

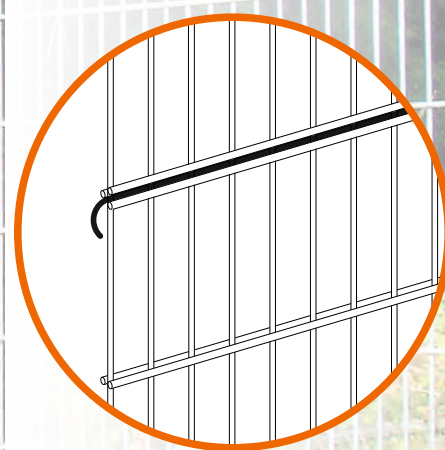
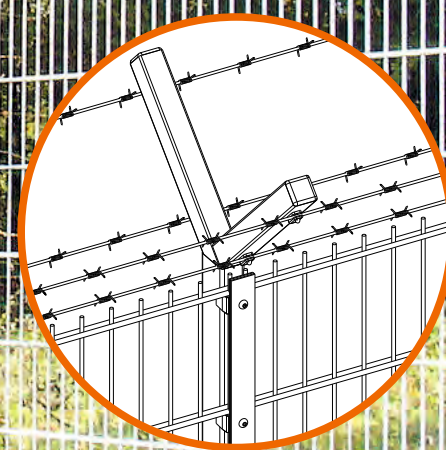
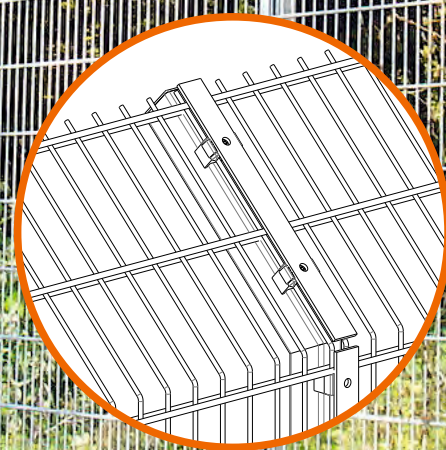
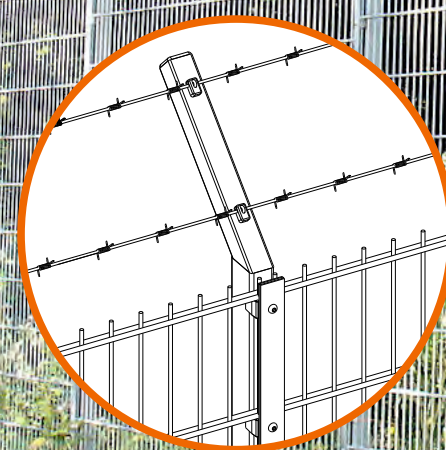
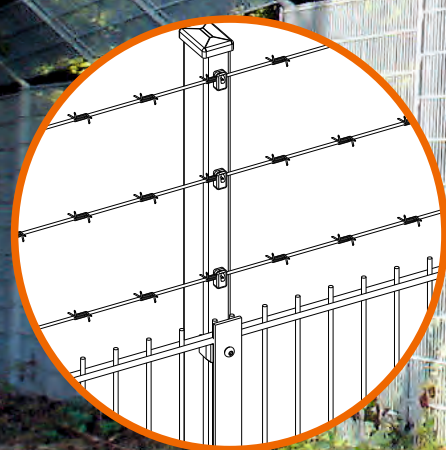
Unsere Sicherheitszäune bauen bei Bedarf systematisch aufeinander auf. Angefangen bei engmaschigen 25/200 Sicherheitszäunen, die ein Durchgreifen nahezu unmöglich machen, finden Sie bei uns ebenso Zäune mit angespitzten Überständen oder Pfostenverlängerungen für die Aufnahme von Stacheldrahtreihen.

Für den Fall, dass auch das nicht reicht, führen wir Pfosten mit einseitigen Auslegern oder Auslegern in Y-Form.

Interessieren Sie sich für eine elektronische Zaunüberwachung, können Sie Ihr Sicherheitsniveau mit INOVA<sup>®</sup> PeriNet Detektionssystemen signifikant erhöhen. Ideal ist dafür das eigens zu diesem Zweck entwickelte Dreifachstabgitter, das eine im Zaunsystem integrierte Kabelführung ermöglicht.



INOVA<sup>®</sup> Zaun - Doppelstabmatte  
Industrie, abgewinkelter Übersteigschutz



### Lieferbare Pfostenvarianten

- Pfostenverlängerung mit Stacheldrahtreihen
- einseitige Ausleger mit Stacheldrahtreihen (links oder rechts)
- einseitige Ausleger mit Gittermatte (links oder rechts)
- Y-Ausleger
- Dreifachstab-Gittermatte für Detektionssysteme



INOVA<sup>®</sup> Zaun Geländeabstufung



Einseitiger Ausleger mit Z-Drahtreihe



Y-Ausleger & Dreifachstabmatte

### Funktionalität und Ästhetik als unschlagbares Team.

Für Sportplätze und Stadien finden Sie in unserem Programm INOVA<sup>®</sup> Ballfangzäune.

Durch die Kombination von verschiedenen Maschenweiten und sogar Netzbespannungen im oberen Bereich, können Sportplätze bis zu einer Höhe von 10 m abgesichert werden.



INOVA<sup>®</sup> Ballfangzaun 4 m



## INOVA<sup>®</sup> Ecklösungen

In jeder Lage ...

Um Winkel bzw. Ecken zu montieren, gibt es viele verschiedene Montagelösungen.





Mit dem INOVA<sup>®</sup> Winkel-Distanzhalter können Sie aus normalen Zwischenpfosten Eckpfosten für 90°-Winkel herstellen. Der Winkel-Distanzhalter wird nur durch die vorhandene Bohrung auf der Schmalseite des Pfostens zuverlässig fixiert und hält damit die Matten an beiden Seiten gleichermaßen fest.

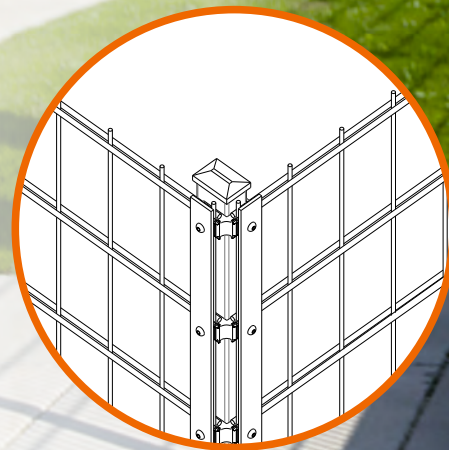
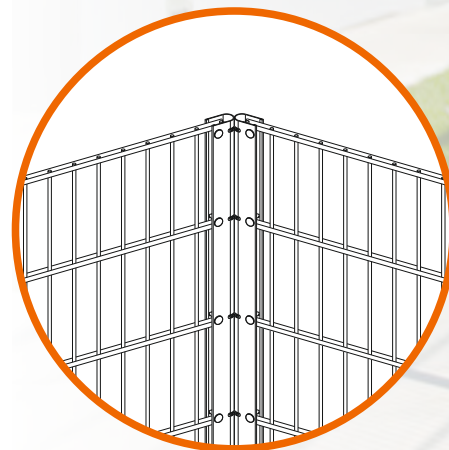
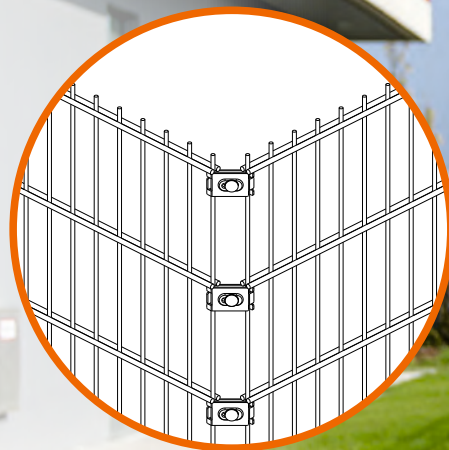
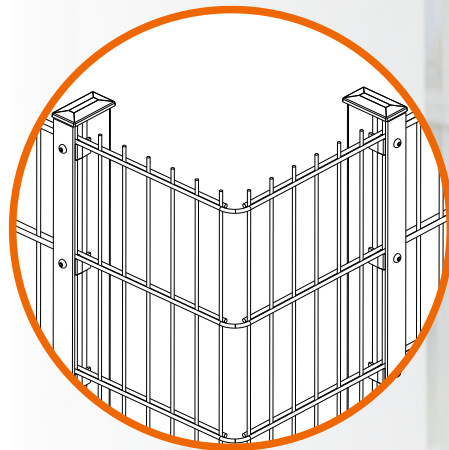
Falls Sie zwei Mattenelemente ohne zusätzlichen Pfosten miteinander verbinden möchten, empfehlen wir die INOVA<sup>®</sup> Eckverbinder. Hierbei werden die jeweils letzten Vertikalstäbe der Doppelstabmatten miteinander verschraubt.

Je nach Geschmack können Doppelstabmatten auch gebogen werden. Dabei werden die innenliegenden Horizontalstäbe getrennt, sodass die Matte im gewünschten Winkel weiterläuft.

Auch mit zwei gegenseitig verschraubten INOVA<sup>®</sup> U-Profil Zaunanschlüssen können Sie Zaunanlagen im Winkel montieren.

### Eckkonstruktionen durch

-  Biegen
-  Eckverbinder
-  UZA Zaunanschluss
-  Winkeldistanzhalter



INOVA<sup>®</sup> Zaunanlage mit Abrundung über drei Zaunelemente



Eckverbinder



Eckpfosten mit Winkeldistanzhalter



Ecken durch biegen



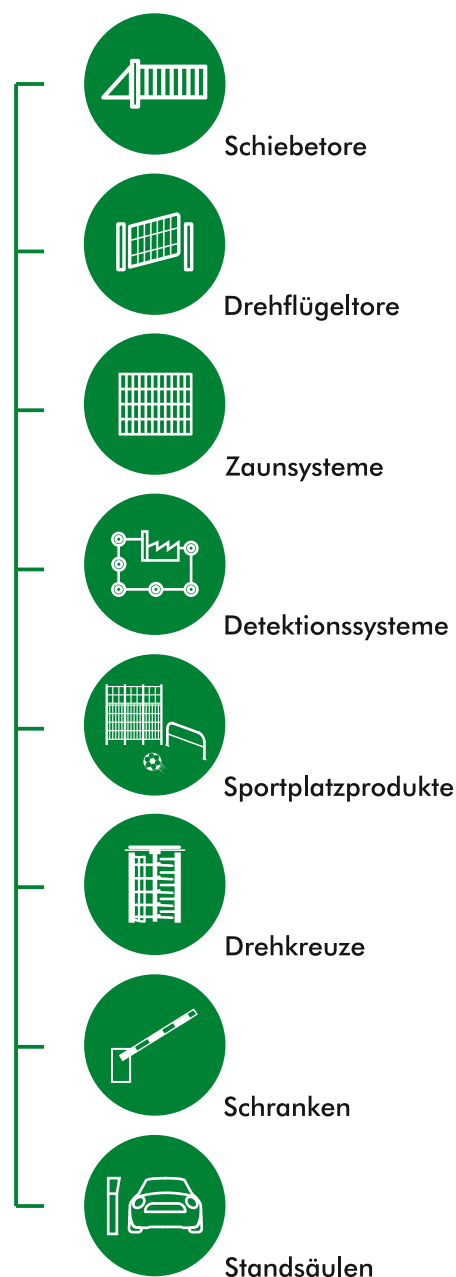
# Perimeterschutz

Komplett aus einer Hand

Wir verstehen Perimeterschutz als Konzept mit perfekt aufeinander abgestimmten mechanischen und elektronischen Sicherungskomponenten.

Qualität, Sicherheit und Langlebigkeit zeichnen unsere Produkte aus und machen INOVA Perimeterschutz für Sie zu einer sicheren Investition.

Mit unserem dichten Netzwerk aus qualifizierten Fachhändlern haben Sie immer einen kompetenten Ansprechpartner vor Ort.



## Ihr Partner

für integrierten Perimeterschutz

**berlemann**

Berlemann Torbau GmbH  
Ulmenstraße 3  
D - 48485 Neuenkirchen  
Tel.: +49 5973 9481-0  
Fax: +49 5973 9481-50  
E-Mail: info@berlemann.de



[www.berlemann.de](http://www.berlemann.de)