

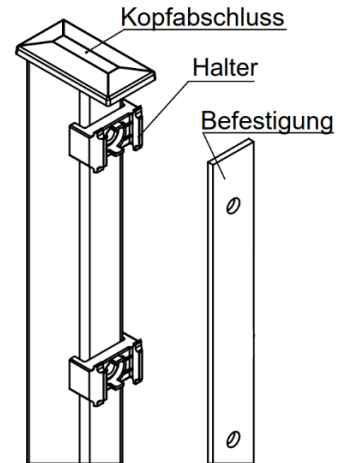
Serienspezifikation

**Pfosten
inoPremium L5**

Zeichnungsnummer: 24101 (60x40x2); 24130 (80x40x2)
Stand: 20.02.2024

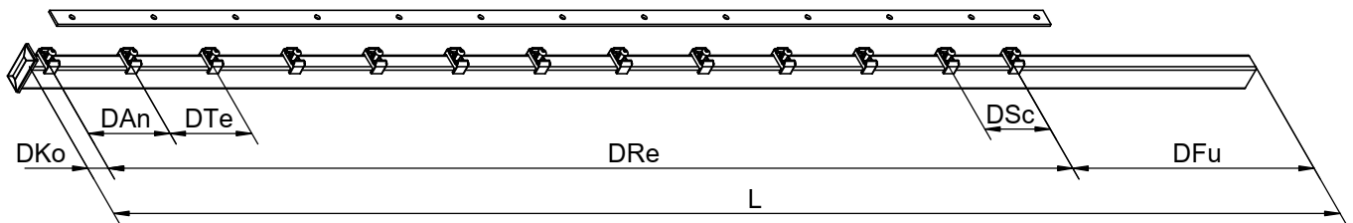
Farbschema: einfarbig

Grundfarbe	Halter / Kopfabschluss
Feuerverzinkt DIN 1461	Zinkgrau
Moosgrün ± RAL 6005	Moosgrün ± RAL 6005
Anthrazitgrau ± RAL 7016	Anthrazitgrau ± RAL 7016
andere	Tiefschwarz ± RAL 9005



Grundspezifikation

- Pfostenkörper** Stahl-Rechteckrohr 60x40x2 mm bzw. 80x40x2 mm, Toleranzen gem. EN 10219-2
- Pfostenfuß** Zur Montage in Betonfundament
- Lochbild** Schraubdistanz max. 200 mm
- Halter** Kunststoff-Distanzhalter Modell DH-120 mit Metall-Gewindeinsatz genietet
- Kopfabschluss** Metall-Pfostenkappe mit Schirm, Modell ARK-1125
- Befestigung** Stahl-Rundlochleiste Größe 40 x 5
- Schrauben** Edelstahl-Linsenkopfschrauben, M8x40 mm, Schlüsselweite 5,5 mm
- Korrosionsschutz** Profilrohr feuerverzinkt nach DIN 1461 (optional mit Pulverbeschichtung) oder Verzinkung nach DIN 10346 und Pulverbeschichtung
- Bestimmungsgem. Gebrauch** Zaunanlagen mit Doppelstabgittern; Stabtypen 8/6/8 und 6/5/6; Horizontalstabteilung 200 mm Vertikalstabteilung 50 mm; Vertikalstäbe einseitig ca. 22 mm überstehend oder beidseitig bündig



Größe	Lochschemata 85									
	Zaun- höhe [mm]	Pfosten- länge [mm]	Kopf- maß [mm]	Anfangs- maß [mm]	Teilungs- maß [mm]	Anzahl [Stück]	Schluss- maß [mm]	Reihen- maß [mm]	Fuß- maß [mm]	Loch- zahl [Stück]
	H	L	D_{Ko}	D_{An}	D_{Te}	N	D_{Sc}	D_{Re}	D_{Fu}	Z
600	630	1200	50	200	200	1	160	560	590	4
800	830	1400	50	200	200	2	160	760	590	5
1000	1030	1600	50	200	200	3	160	960	590	6
1200	1230	1800	50	200	200	4	160	1160	590	7
1400	1430	2000	50	200	200	5	160	1360	590	8
1600	1630	2200	50	200	200	6	160	1560	590	9
1800	1830	2400	50	200	200	7	160	1760	590	10
2000	2030	2600	50	200	200	8	160	1960	590	11
2200	2230	2800	50	200	200	9	160	2160	590	12
2400	2430	3000	50	200	200	10	160	2360	590	13